



Z.A. Les Champs Casselins - 89000 Saint Georges sur Baulche
Tel: 03 86 42 72 60 - Fax: 03 86 42 72 83 - <http://spm89.com>

TRANSLATEUR

pour tête de
JET D'ENCRE

VERSION 2011

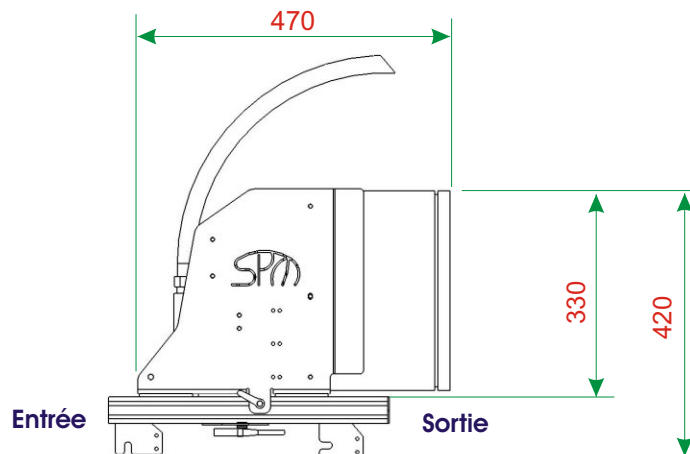
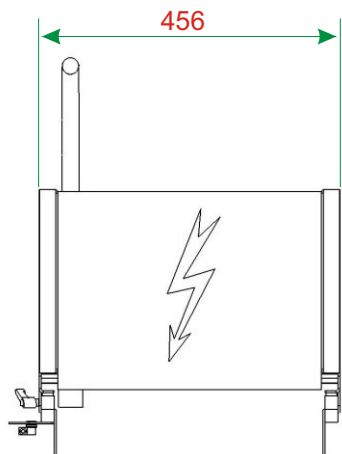


**STRUCTURE ET GUIDAGE
INOXYDABLES**



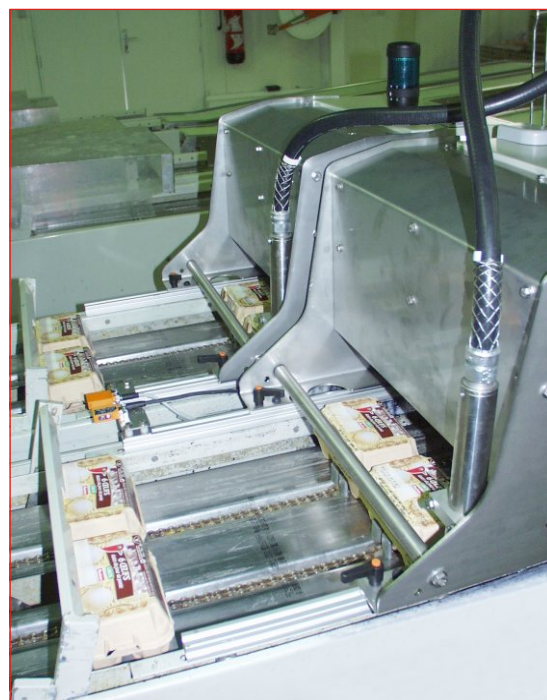
SANS ENTRETIEN

Caractéristiques Techniques



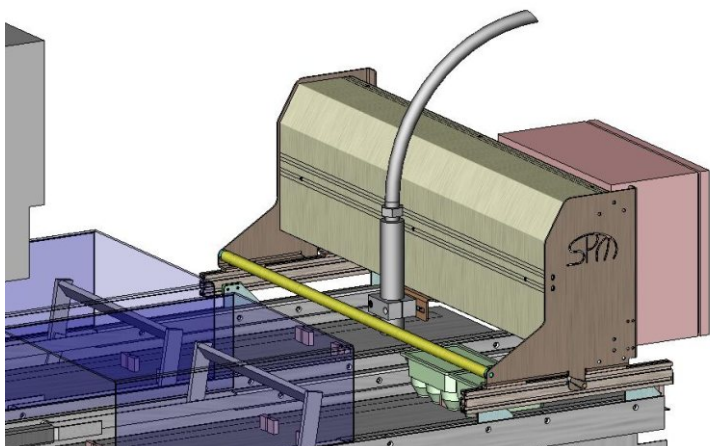
EQUIPEMENT STANDARD

Armoire électrique INOX
Adaptable sur sorties MOBA et STAALKAT
Marquage aller-retour possible
Barre de protection de la tête jet d'encre
Structure inox 3mm et guidage lubrifié à vie
Fonctionnement par cellule photo électrique
ou par le top de la calibreuse
Montage et démontage faciles
(dispositif exclusif à crochets)



NOUVEAU

SANS LUBRIFICATION
SANS ENTRETIEN
COURROIE HAUTE RÉSISTANCE
(Garantie 5 ans)



OPTIONS

Détection de boîte ouverte avant marquage
Adaptation sur sortie calibreuse DIAMOND

VARIANTE DOUBLE LIGNE

Dispositif double ligne avec position centrale
permettant le marquage sur 2 sorties calibreuses
avec une seule tête de jet d'encre